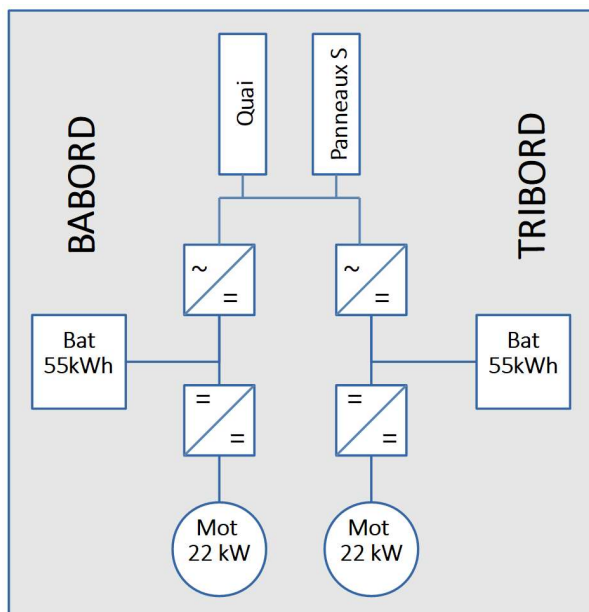
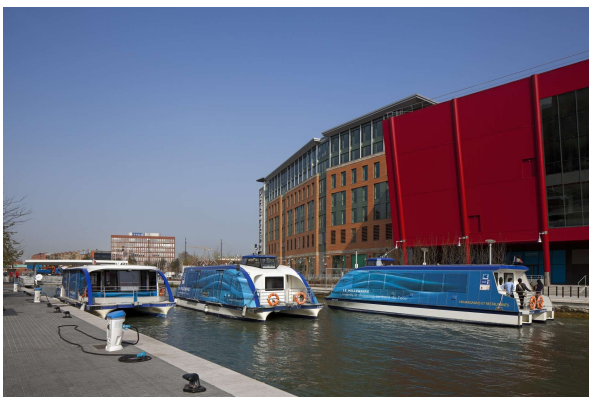


[www.alternativesenergies.com](http://www.alternativesenergies.com)



## Caractéristiques Générales

- Transport fluvial 75 passagers
- 4 bateaux mis en service entre 2006 et 2013
- L'Éstrée, le Montjoie, le Flandre & le Lendit
- Porte de la Vilette – Site du Millénaire (1000m)
- Vitesse de service : 6 nœuds
- Vitesse maximum : 9 nœuds
- Utilisation jusqu'à 12h
- Utilisation moyenne : 4000 h par an
- 2 membres d'équipage
- Armateur : ICADE
- Exploitant : Paris Canal
- Conception : Alternatives Energies
- Système Propulsion-Energie : Alternatives Energies
- Chantier : Alternatives Energies
- Mise en service : Alternatives Energies
- Maintenance : Alternatives Energies

## Caractéristiques Techniques Bateau

- Catamaran
- Longueur : 15m
- Largeur : 5m
- Déplacement lège : 12 T
- Déplacement en charge : 19 T
- Places assises : 35
- Emplacement PMR : 2
- Emplacement vélo : 4
- Réglementation : Bureau Véritas Navires à Passagers, Navigation intérieure

## Caractéristiques Système Propulsion-Energie

- 2 moteurs-pods 22kW
- 2\*55 kWh Batterie Lithium FePO4
- Durée de charge complète : 5h
- 21m<sup>2</sup> 2,7kWc Panneaux Photovoltaïques